

Made in Italy



EC0CEN1244DA20 By Dalcnet

Power supply units and control gear



FEATURES

- DIMMER+DRIVER CASAMBI
- Input: DC 12-24 Vdc
- Command APP CASAMBI
- Local command: N°1 Push Button Normally Open (N.O.)
- Control: Dimmer White
- Voltage output for LED strip
- Typical efficiency >95%
- Extended temperature range
- 100% Functional Test



PRODUCT DESCRIPTION

This EC0CEN1244DA20 at 1 channel with CASAMBI module allows to control all kind of leds: White or Monochromatic. Through this Dalcnet device it is possible to adjust the luminous brightness and to create multiple scenes thanks to all commands available on "CASAMBI APP". The device is also provide with 1 analog input (n°1 Push Buttons Normally Open) to control a scene. With Casambi APP it is possible to control Led lights just from one view, by taking a photo of the lamps in a room, or by creating different scenarios.

Controlling all your lamps from one view, it is possible to control all your lighting fixtures with one view, individually or as a group. For example it is possible create a group of lights within home (eg. bedroom, kitchen, etc..) as in the workplace (eg. offices, showroom, etc..) and turn all off / on or dim with just one tap.

Control your lights from a photo. It is possible to control only the lights you desire, just taking a photo of the room, and putting the icon of the lamp on the real position.

Create scenes for different lighting situations: Thanks to this function it is possible to create and store on the app many scenarios with different levels of brightness.

Download the free Casambi APP on APP STORE and GOOGLE PLAY.
Necessary conditions for a correct function are:

- Devices with S.O. APPLE iOS 8.2 o later version
- Devices with S.O. ANDROID 4.4 o later version
- Normally Open Push Buttons (N.O.)
- Casambi App, download for free on App Store and Google Play



→ For the whole and updated **Device Manual** refer to producer's website: <http://www.lucelight.en>
→ For the correct functioning of **CASAMBI APP** refer to the CASAMBI website : <http://www.casambi.com>

CONSTANT VOLTAGE VARIANT (common anode)

CODE	Supply Voltage	Output	Channels	Commands
EC0CEN1244DA20	12-24V DC	1 x 10A	1	APP CASAMBI – 1 N.O. Push Button

The factory default profile of the product is EC0CEN1244DA20 monochromatic variant.t

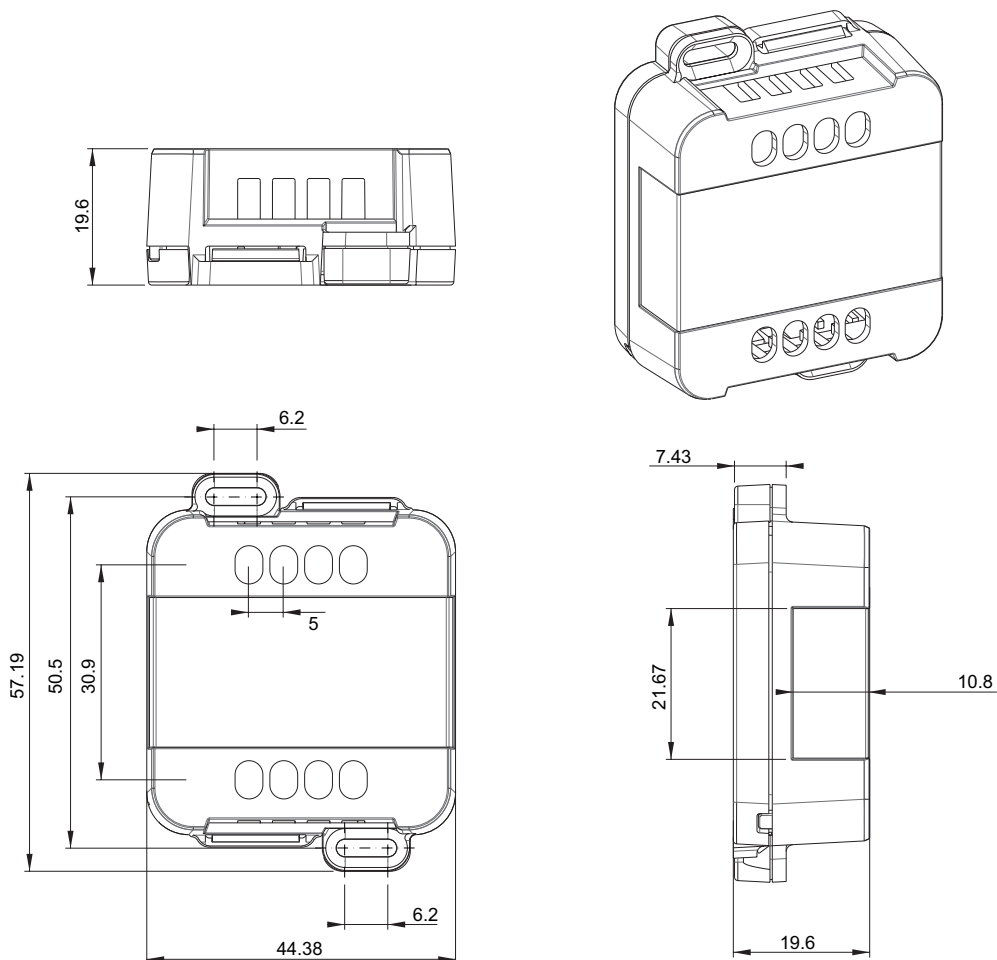
PROTECTIONS

		CV
OTP	Over voltage protection ¹	✓
UVP	Under voltage protection ¹	✓
RVP	Reverse polarity protection ¹	✓
IFP	Input fuse protection ¹	✓

TYPE OF PROFILES

Profile	Supply Voltage	Output	Channels	Commands	
1CH-WHITE	12-24V DC	1 x CV	1	APP CASAMBI – 1 N.O. Push Button	DIMMER

MECHANICAL DIMENSIONS:



¹ Only control logic protection

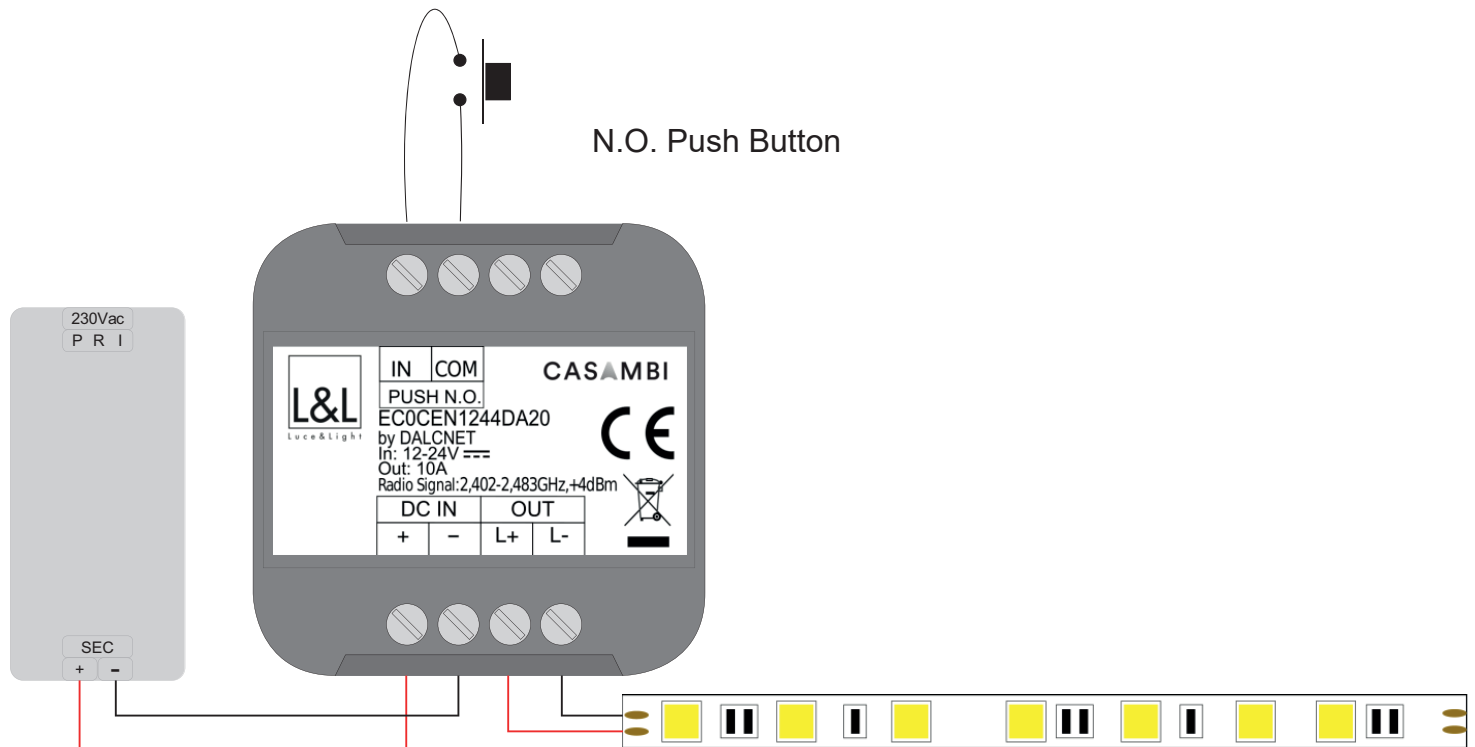
REFERENCE STANDARDS

EN 61347-1	Lamp controlgear - Part 1: General and safety requirements
EN 55015	Limits and methods of measurement of radio disturbance characteristics of electrical lighting and similar equipment
EN 61547	Equipment for general lighting purposes - EMC immunity requirements

TECHNICAL SPECIFICATION

		Variants
		Constant voltage
Supply voltage		min: 10.8 Vdc .. max: 26.4 Vdc
Output voltage		=Vin
Input current		max 10A
Output current		max 10A ²
Nominal power ⁴	@12V	120 W
	@24V	240 W
D-PWM dimming frequency		600 Hz ³
D-PWM resolution		833 Step ³
Operating frequencies		2.400...2.483 GHz ³
Maximum output power		4dBm ³
Storage Temperature		min: -40 max: +60 °C
Ambient Temperature ²		min: -10 max: +40 °C
Wiring		1.5mm ² solid - 1mm ² stranded - 30/12 AWG
Wire preparation length		5.5 ÷ 6.5 mm
Protection grade		IP20
Casing material		Plastic
Packaging unit (pieces/unit)		Single Carton Box 1 pz
Mechanical dimension		44 x 57 x 19 mm
Packaging dimension		56 x 68 x 35 mm
Weight		38g

INSTALLATION



*For the control with the Push Buttons N.O. see the documentations in the website: <https://www.casambi.com>

Note: For the length of the cables see the Technical Note

WARNING: For optimal functionality of the Casambi signal, do not put the device into metal or aluminium boxes and do not shield the device.

TECHNICAL NOTE:

Installation:

- Installation and maintenance must be performed only by qualified personnel in compliance with current regulations.
- The product must be installed inside an electrical panel protected against overvoltages.
- The product must be installed in a vertical or horizontal position with the cover / label upwards or vertically; Other positions are not permitted. It is not permitted to bottom-up position (with the cover / label down).
- Keep separated the circuits at 230V (LV) and the circuits not SELV from circuits to low voltage (SELV) and from any connection with this product. It is absolutely forbidden to connect, for any reason whatsoever, directly or indirectly, the 230V mains voltage to the bus or to other parts of the circuit.

Power supply:

- For the power supply use only a SELV power supplies with limited current, short circuit protection and the power must be dimensioned correctly. In case of using power supply with ground terminals, all points of the protective earth (PE = Protection Earth) must be connected to a valid and certified protection earth.
- The connection cables between the power source "low voltage" and the product must be dimensioned correctly and they should be isolated from every wiring or parts at voltage not SELV. Use double insulated cables.
- Dimension the power supply for the load connected to the device. If the power supply is oversized compared with the maximum absorbed current, insert a protection against over-current between the power supply and the device.

Command:

- The length of the connection cables between the local commands (N.O. Push button or other) and the product must be less than 10m; the cables must be dimensioned correctly and they should be isolated from every wiring or parts at voltage not SELV. Use double insulated shielded and twisted cables.
- All the product and the control signal connect at the local command (N.O. Push button or other) must be SELV (the devices connected must be SELV or supply a SELV signal)

Outputs:

- The length of the connection cables between the product and the LED module must be less than 10m; the cables must be dimensioned correctly and they should be isolated from every wiring or parts at voltage not SELV. Is preferable to use shielded and twisted cables.



CARATTERISTICHE

- DIMMER+DRIVER CASAMBI
- Ingresso: DC 12-24 Vdc
- Comando: APP CASAMBI
- Comando Locale: N°1 Pulsante Normalmente Aperto (N.A.)
- Controllo: Dimmer Bianco
- Uscite in tensione per strisce a LED
- Efficienza tipica >95%
- Range di temperatura esteso
- 100% Test di funzionamento



DESCRIZIONE PRODOTTO

L'EC0CEN1244DA20 1 canale è un dimmer Led CASAMBI in grado di gestire carichi a LED Bianchi e monocromatici.

Il dispositivo permette di effettuare regolazioni di luminosità e di creare molteplici scenari grazie a comandi gestibili da APP CASAMBI.

Inoltre il dispositivo è dotato di n°1 ingressi a pulsante Normalmente Aperto (N.A.) per poter richiamare fino lo scenario impostato tramite APP . Grazie all'APP CASAMBI è possibile gestire apparecchi di illuminazione a LED da un'unica vista, scattando una foto della stanza oppure creando degli scenari.

Il controllo delle lampade da un'unica vista permette di gestire le sorgenti luminose da un'unica videata, singolarmente o come gruppi, ad esempio è possibile creare un gruppo di luci nell'ambito casalingo (es. camera da letto, cucina, ecc..) come nell'ambito lavorativo (es uffici, showroom, ecc..) e accenderle, spegnerle o dimmerare contemporaneamente con un solo tocco.

Il controllo delle luci scattando una foto della stanza. Scattando una foto della stanza e posizionando sull'immagine l'effettiva posizione delle lampade è possibile controllare direttamente dalla foto le luci desiderate.

Creazione di scenari. Grazie a questa funzione è possibile memorizzare diversi scenari con diverse regolazioni di intensità della luce. Questo permette di scegliere l'atmosfera idonea per qualsiasi occasione.

L'APP CASAMBI è scaricabile da APP STORE e GOOGLE PLAY.

Le condizioni necessarie per il corretto utilizzo e funzionamento del dispositivo sono:

- Dispositivi con S.O. APPLE iOS 8.2 o versioni successive
- Dispositivi con S.O. ANDROID 4.4 o versioni successive
- Pulsante normalmente aperto (N.A.)
- App Casambi, scaricabile gratuitamente dall'App Store e dal Google Play



→ Per il **Manuale dispositivo** completo e aggiornato consultare il sito internet del produttore: <http://www.lucelight.it>

→ Per il funzionamento dell'**APP CASAMBI** consultare il sito internet CASAMBI: <https://www.casambi.com>

VARIANTE A TENSIONE COSTANTE (anodo comune)

CODICE	Tensione di ingresso	Uscita	Canali di uscita	Comando di controllo
EC0CEN1244DA20	12-24V DC	1 x 10A	1	APP CASAMBI – 1 pulsante N.A.

Il prodotto di default esce dalla fabbrica con il profilo 1CH-WHITE variante monocolore.

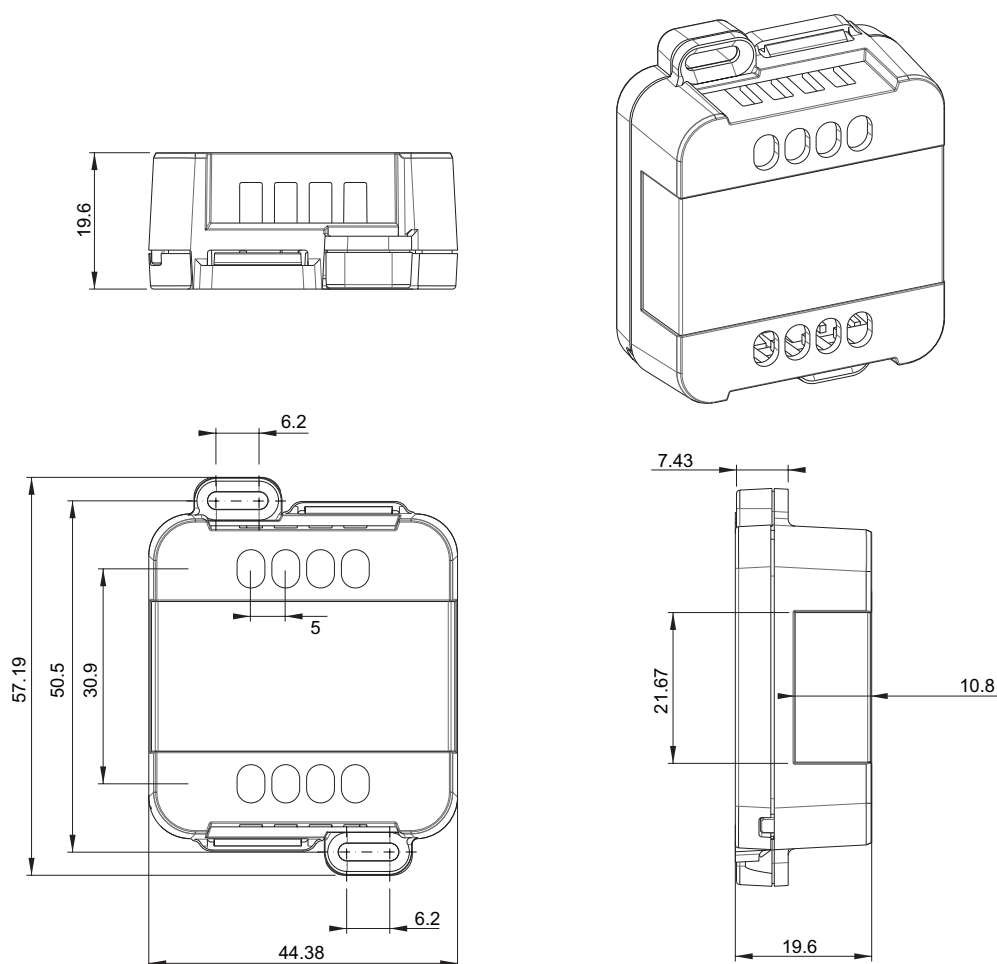
PROTEZIONI

		CV
OTP	Protezione da sovra-temperatura ¹	✓
UVP	Protezione da sottoalimentazione ¹	✓
RVP	Protezione da inversione della polarità ¹	✓
IFP	Protezione con fusibile di ingresso ¹	✓

TIPOLOGIA DI PROFILI

Profilo	Tensione di ingresso	Uscita	Canali di uscita	Comando di controllo	
1CH-WHITE	12-24V DC	1 x CV	1	APP CASAMBI – 1 pulsante N.A.	DIMMER

DIMENSIONI MECCANICHE:



¹protezione per la logica di controllo

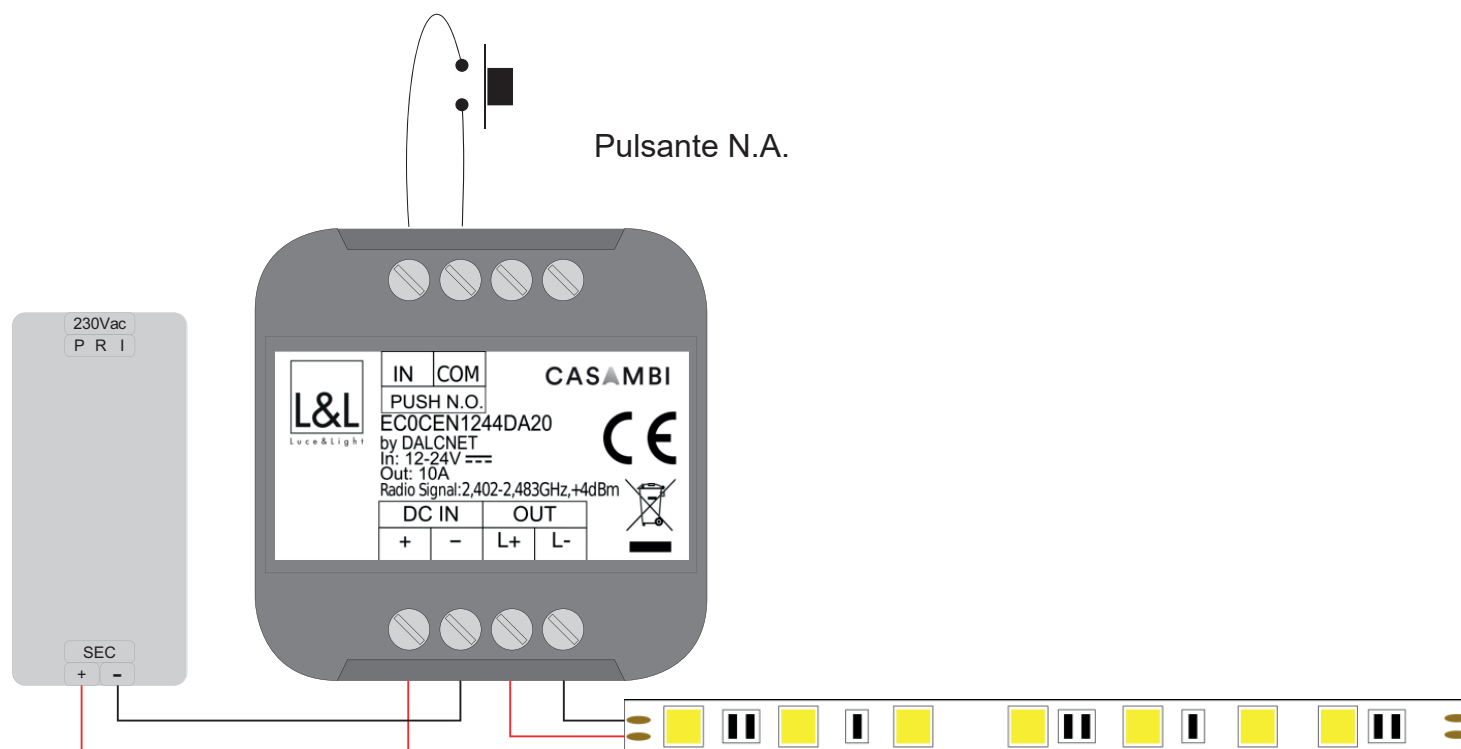
NORMATIVE DI RIFERIMENTO

EN 61347-1	Lamp controlgear - Part 1: General and safety requirements
EN 55015	Limits and methods of measurement of radio disturbance characteristics of electrical lighting and similar equipment
EN 61547	Equipment for general lighting purposes - EMC immunity requirements

SPECIFICHE TECNICHE

		Variante
		Tensione costante
Tensione di alimentazione		min: 10.8 Vdc .. max: 26.4 Vdc
Tensione di uscita		=Vin
Corrente assorbita		max 10A
Corrente di uscita		max 10A ²
Potenza nominale ⁴	@12V	120 W
	@24V	240 W
Frequenza dimmer D-PWM		600 Hz ³
Risoluzione D-PWM		833 Step ³
Frequenza radio		2.400...2.483 GHz ³
Potenza TX radio massima		4dBm ³
Temperatura di stoccaggio		min: -40 max: +60 °C
Temperatura ambiente		min: -10 max: +40 °C
Cablaggio		1.5mm ² solid - 1mm ² stranded - 30/12 AWG
Spellatura		5.5 ÷ 6.5 mm
Grado di protezione		IP20
Materiale d'involucro		Plastica
Unità di imballo (pezzi/unità)		Single Carton Box 1 pz
Dimensioni Meccaniche		44 x 57 x 19 mm
Dimensioni Confezione		56 x 68 x 35 mm
Peso		38g

INSTALLAZIONE



*Per la funzione Pulsante N.A. vedi documenti APP CASAMBI sul sito: <https://www.casambi.com>

Nota: Per la lunghezza dei cavi vedi Note Tecniche

ATTENZIONE: Per non compromettere e pregiudicare il corretto funzionamento del dispositivo, il dispositivo stesso non deve essere in alcun modo schermato e/o installato all'interno di box metallici o di alluminio.

NOTE TECNICHE

Installazione:

- L'installazione e la manutenzione deve essere eseguita solamente da personale qualificato nel rispetto delle normative vigenti.
- Il prodotto deve essere installato all'interno di un quadro elettrico protetto da sovratensioni.
- Il prodotto deve essere installato in posizione verticale o orizzontale con il frontalino/etichetta verso l'alto o in verticale; non sono ammesse altre posizioni. Non è ammessa la posizione bottom-up (con frontalino/etichetta in basso).
- Mantenere separati i circuiti a 230V (LV) ed i circuiti non SELV dai circuiti a bassissima tensione di sicurezza (SELV) e da tutti i collegamenti di questo prodotto. È assolutamente vietato collegare, per qualunque motivo, direttamente o indirettamente, la tensione di rete 230V al bus o ad altri parti del circuito.

Alimentazione:

- Per l'alimentazione utilizzare solamente alimentatori di tipo SELV con corrente limitata, protezione da corto circuito e di potenza opportunamente dimensionata. In caso di alimentatori provvisti di morsetti di terra, collegare obbligatoriamente TUTTI i punti di terra di protezione (PE = Protection Earth) ad un impianto di messa a terra eseguito a regola d'arte e certificato.
- I cavi di collegamento tra la sorgente di alimentazione a bassissima tensione ed il prodotto devono essere dimensionati correttamente e vanno isolati da eventuali cablaggi o parti a tensione non SELV. È consigliato utilizzare cavi in doppio isolamento.
- Dimensionare la potenza dell'alimentatore in riferimento al carico collegato al dispositivo. Nel caso l'alimentatore sia sovradimensionato rispetto alla massima corrente assorbita, inserire una protezione contro le sovra-correnti tra l'alimentatore e il dispositivo.

Comandi:

- La lunghezza dei cavi di collegamento tra i comandi locali (Pulsante N.A. o altro) e il prodotto deve essere inferiore a 10m; i cavi devono essere dimensionati correttamente e vanno isolati da eventuali cablaggi o parti a tensione non SELV. È consigliato utilizzare cavi in doppio isolamento schermati e twistati.
- Tutti i dispositivi ed i segnali di controllo collegati ai comandi locali (DMX512, Modbus, DALI o altro) e i comandi locali (Pulsante N.A. o altro) devono essere di tipo SELV (gli apparecchi collegati devono essere SELV o comunque fornire un segnale SELV).

Uscite:

- La lunghezza dei cavi di collegamento tra il prodotto e i moduli LED devono essere inferiori a 10m; i cavi devono essere dimensionati correttamente e vanno isolati da eventuali cablaggi o parti a tensione non SELV. È consigliato utilizzare cavi in doppio isolamento schermati e twistati.